

TAG: INERTIA MOE SUITE 209: BOARDROOM

1" THICK TOP LAMINATE



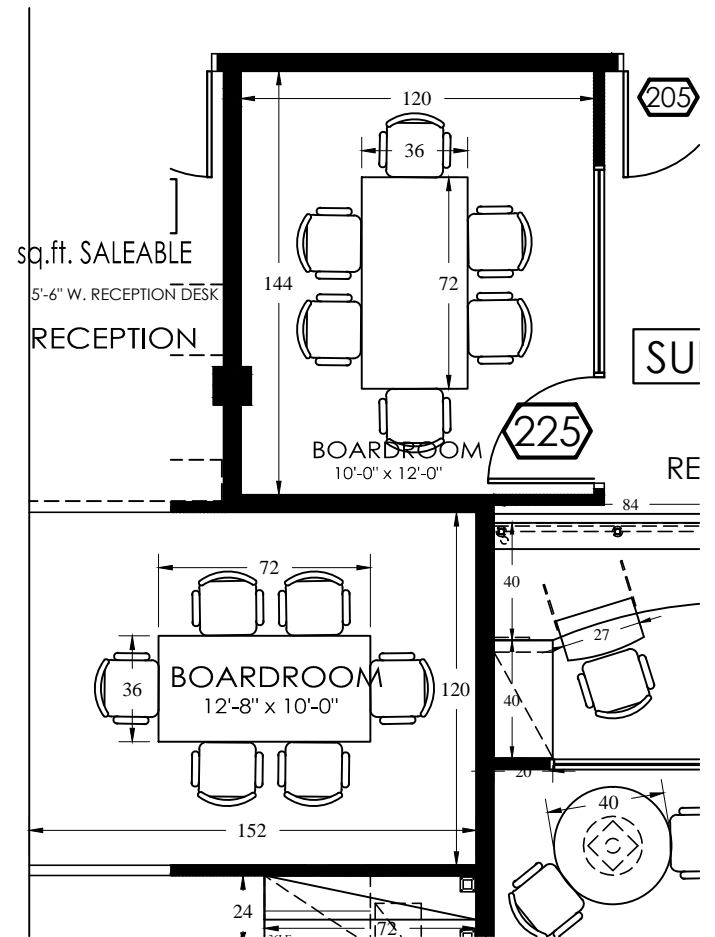
OPTION 1



OPTION 2



OPTION 3



Presented by: Alain Quintal
 Présenté par: Alain Quintal
 Drawn by: Kevin Gougeon
 Dessiné par: Kevin Gougeon
 Name of project: INERTIA MOE SUITE 209
 Nom du projet: INERTIA MOE SUITE 209
 Scale: ---
 Échelle: ---
 Date: 24/09/12

CONFIDENTIEL



CONFIDENTIEL

Tous les dessins sont la propriété exclusive de Buro Design Int. et ne peuvent être divulgués.
 Plusieurs concepts sont protégés intellectuellement tant au niveau national, qu'international.



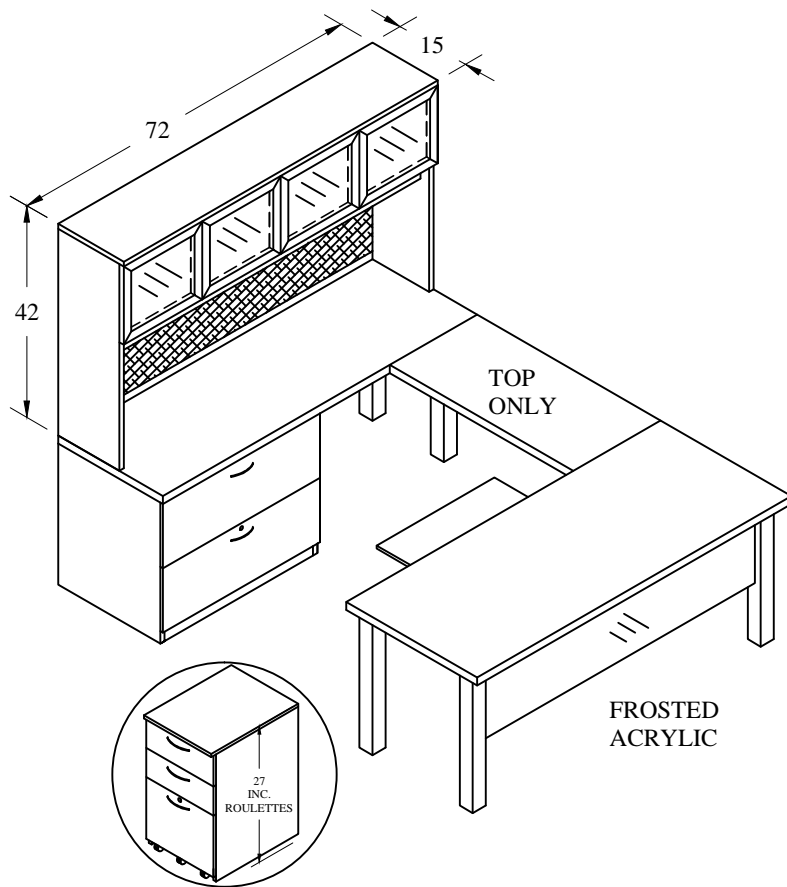
Ref: 6092

TAG: INERTIA MOE SUITE 209: OFFICE 201A

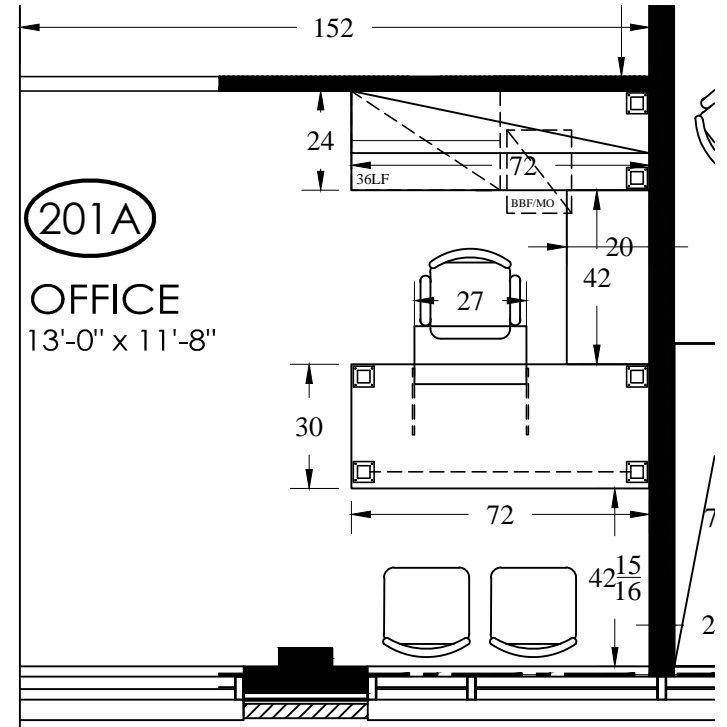
1-5/8" THICK TOP LAMINATE

PULLS:

FABRIC:



FROSTED
ACRYLIC



Presented by: Présenté par:	Alain Quintal
Drawn by: Dessiné par:	Kevin Gougeon
Name of project: Nom du projet:	INERTIA MOE SUITE 209
Scale: Échelle:	---
Date:	24/09/12



Ref: 6092

CONFIDENTIEL



CONFIDENTIEL

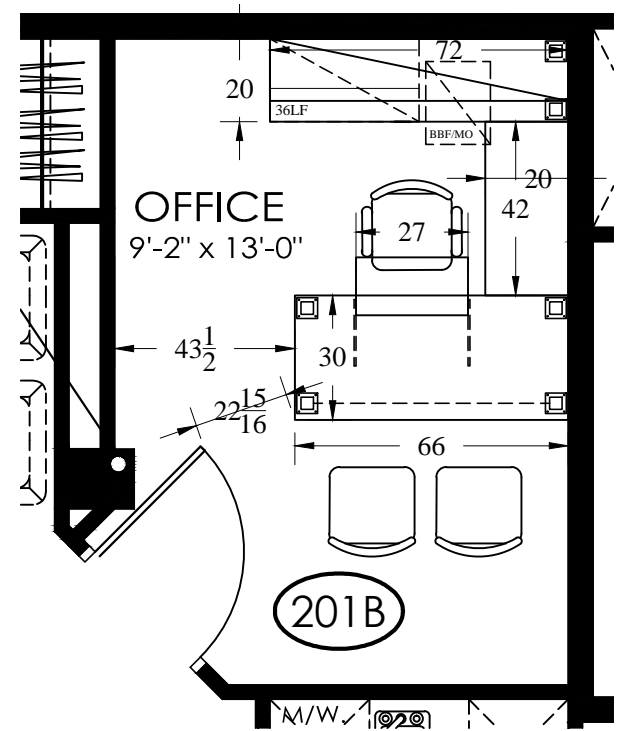
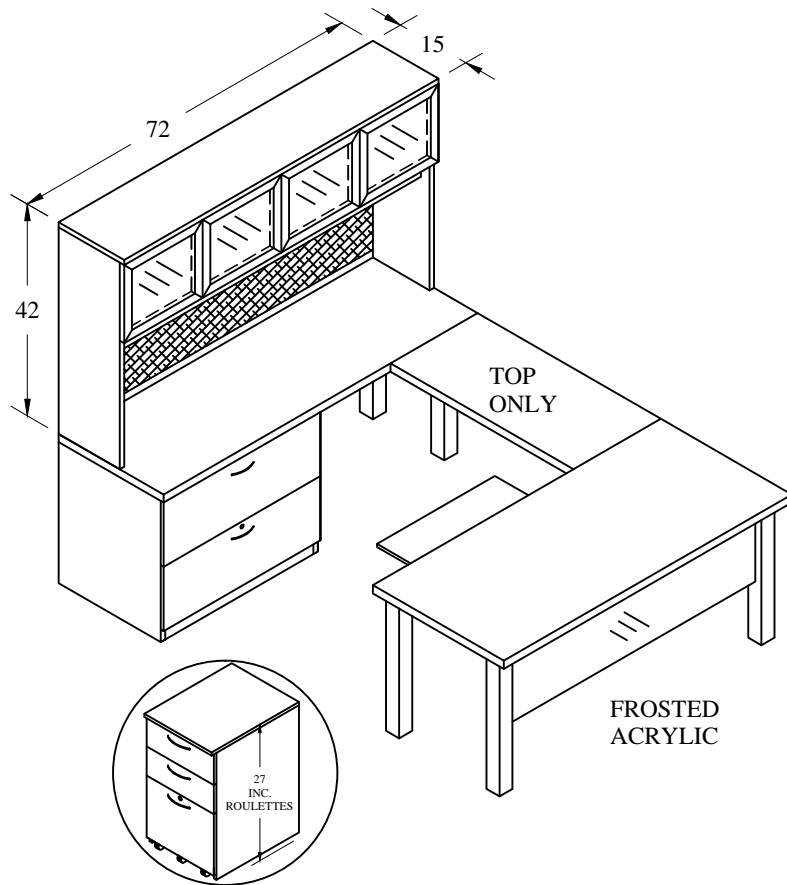
Tous les dessins sont la propriété exclusive de Buro Design Int. et ne peuvent être divulgués.
Plusieurs concepts sont protégés intellectuellement tant au niveau national, qu'international.

TAG: INERTIA MOE SUITE 209: OFFICE 201B

1-5/8" THICK TOP LAMINATE

PULLS:

FABRIC:



Presented by: Présenté par:	Alain Quintal
Drawn by: Dessiné par:	Kevin Gougeon
Name of project: Nom du projet:	INERTIA MOE SUITE 209
Scale: Échelle:	---
Date:	24/09/12
Ref:	6092

CONFIDENTIEL



CONFIDENTIEL

Tous les dessins sont la propriété exclusive de Buro Design Int. et ne peuvent être divulgués.

Plusieurs concepts sont protégés intellectuellement tant au niveau national, qu'international.

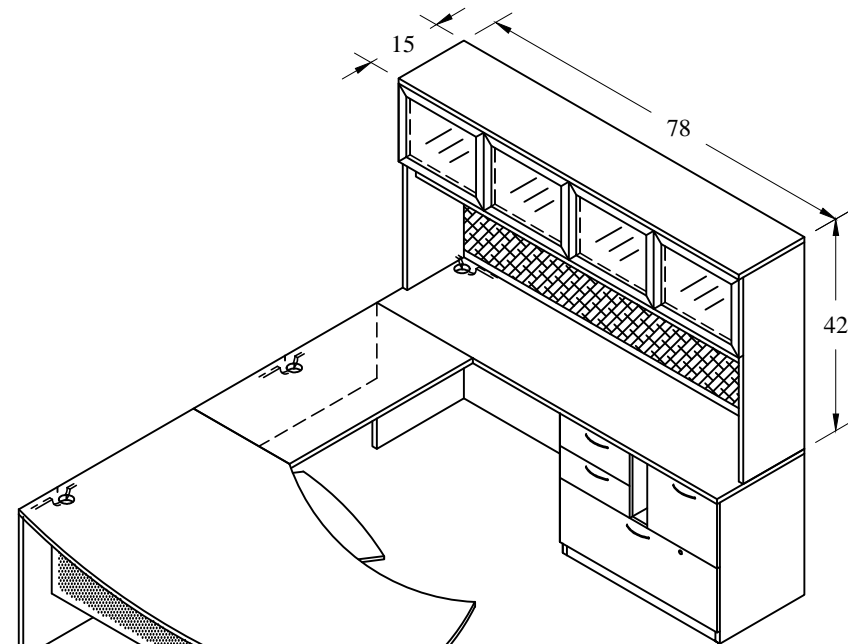
TAG: INERTIA MOE SUITE 209: OFFICE 218

1" THICK TOP LAMINATE

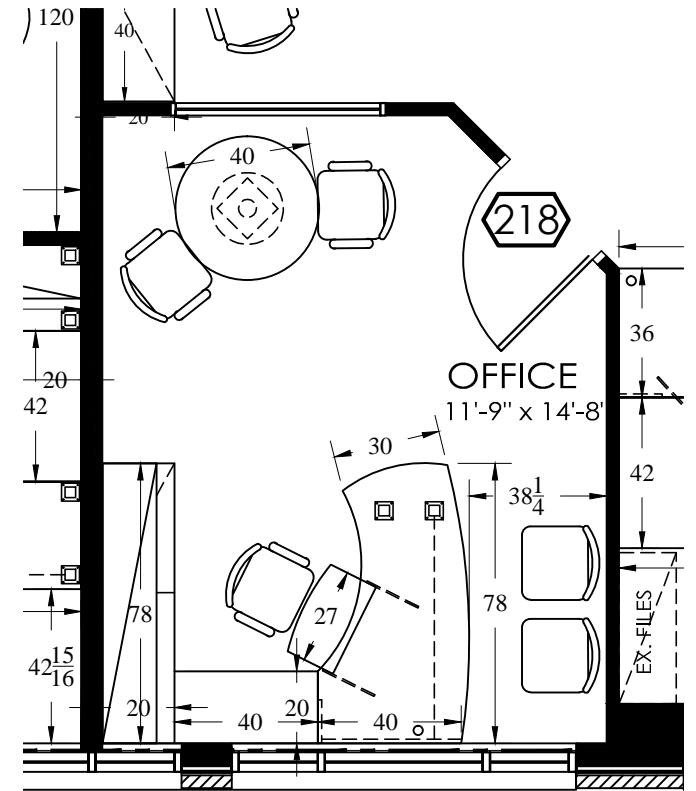
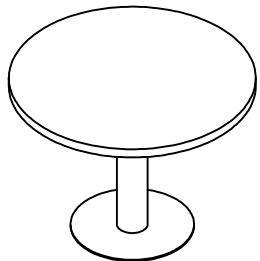
PULLS:

FABRIC:

POSTS: P33C SR



PERFORATED METAL



CONFIDENTIEL



CONFIDENTIEL

Tous les dessins sont la propriété exclusive de Buro Design Int. et ne peuvent être divulgués.

Plusieurs concepts sont protégés intellectuellement tant au niveau national, qu'international.

Presented by: Présenté par:	Alain Quintal
Drawn by: Dessiné par:	Kevin Gougeon
Name of project: Nom du projet:	INERTIA MOE SUITE 209
Scale: Échelle:	---
Date:	24/09/12



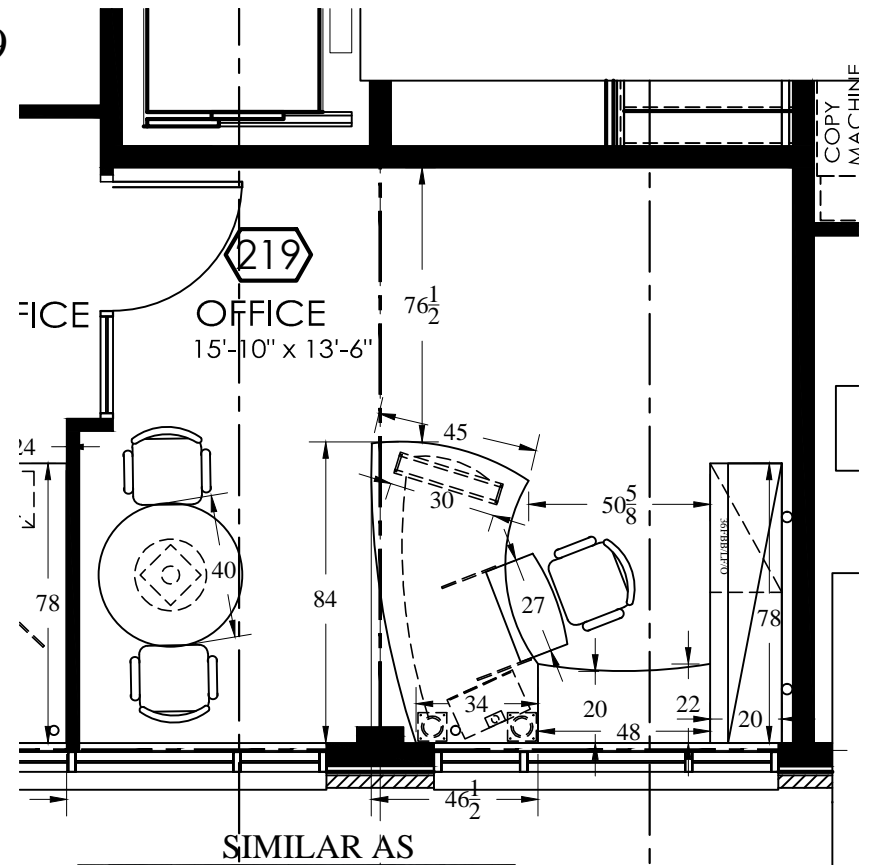
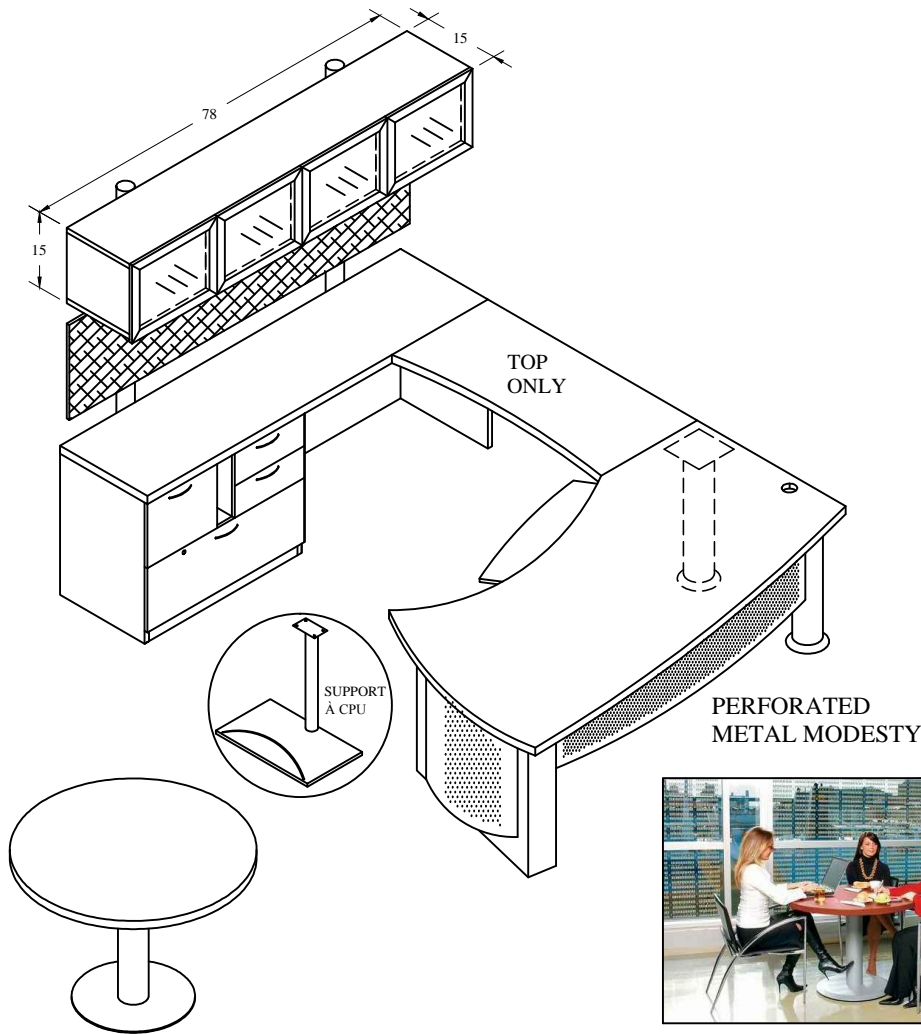
Ref: 6092

TAG: INERTIA MOE SUITE 209: OFFICE 219

1-5/8" THICK TOP LAMINATE

PULLS:

FABRIC:



SIMILAR AS



Presented by: Présenté par:	Alain Quintal
Drawn by: Dessiné par:	Kevin Gougeon
Name of project: Nom du projet:	INERTIA MOE SUITE 209
Scale: Échelle:	---
Date:	24/09/12



Ref: 6092

CONFIDENTIEL



CONFIDENTIEL

Tous les dessins sont la propriété exclusive de Buro Design Int. et ne peuvent être divulgués.
Plusieurs concepts sont protégés intellectuellement tant au niveau national, qu'international.

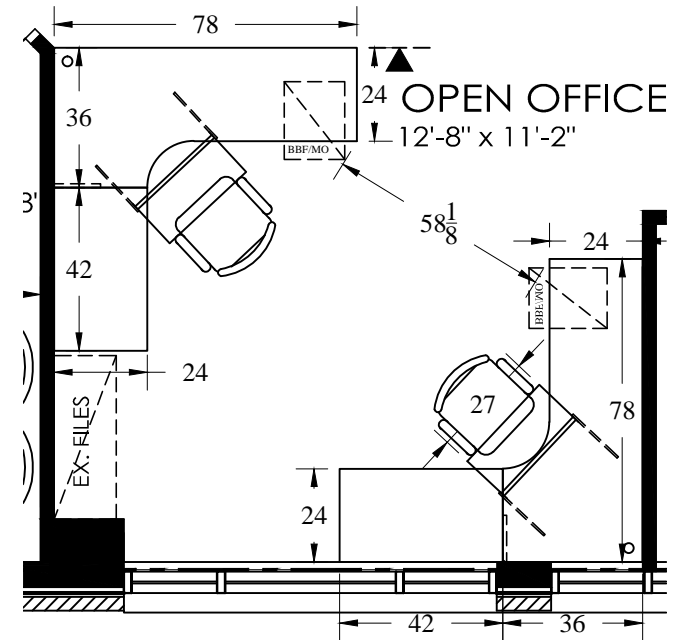
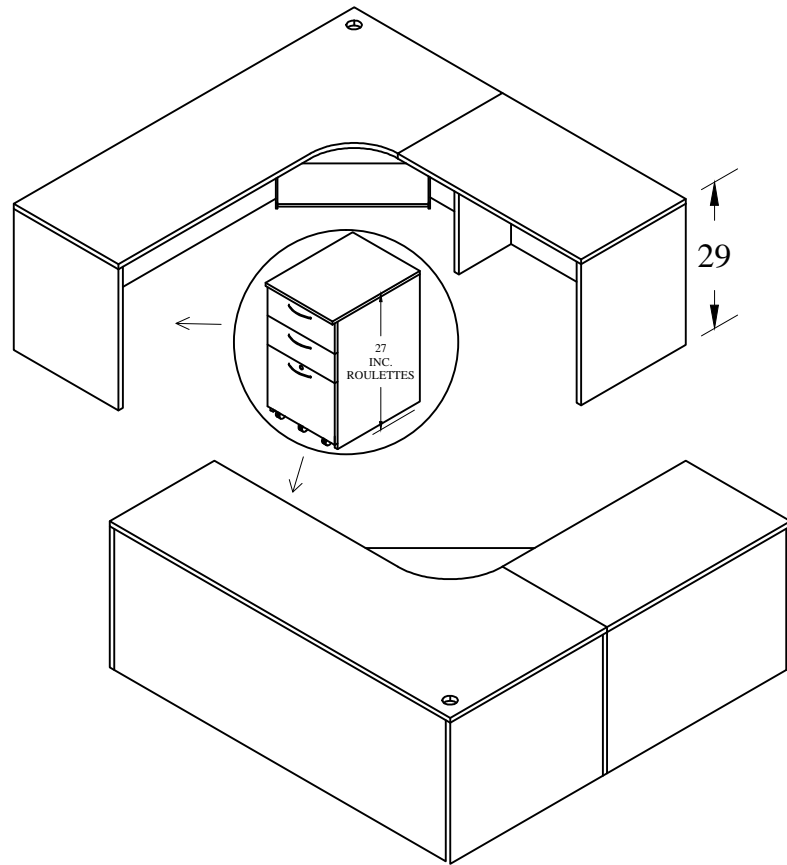
TAG: INERTIA MOE SUITE 209: OPEN OFFICE

1" THICK TOP LAMINATE

PULLS:

FABRIC:

POSTS:



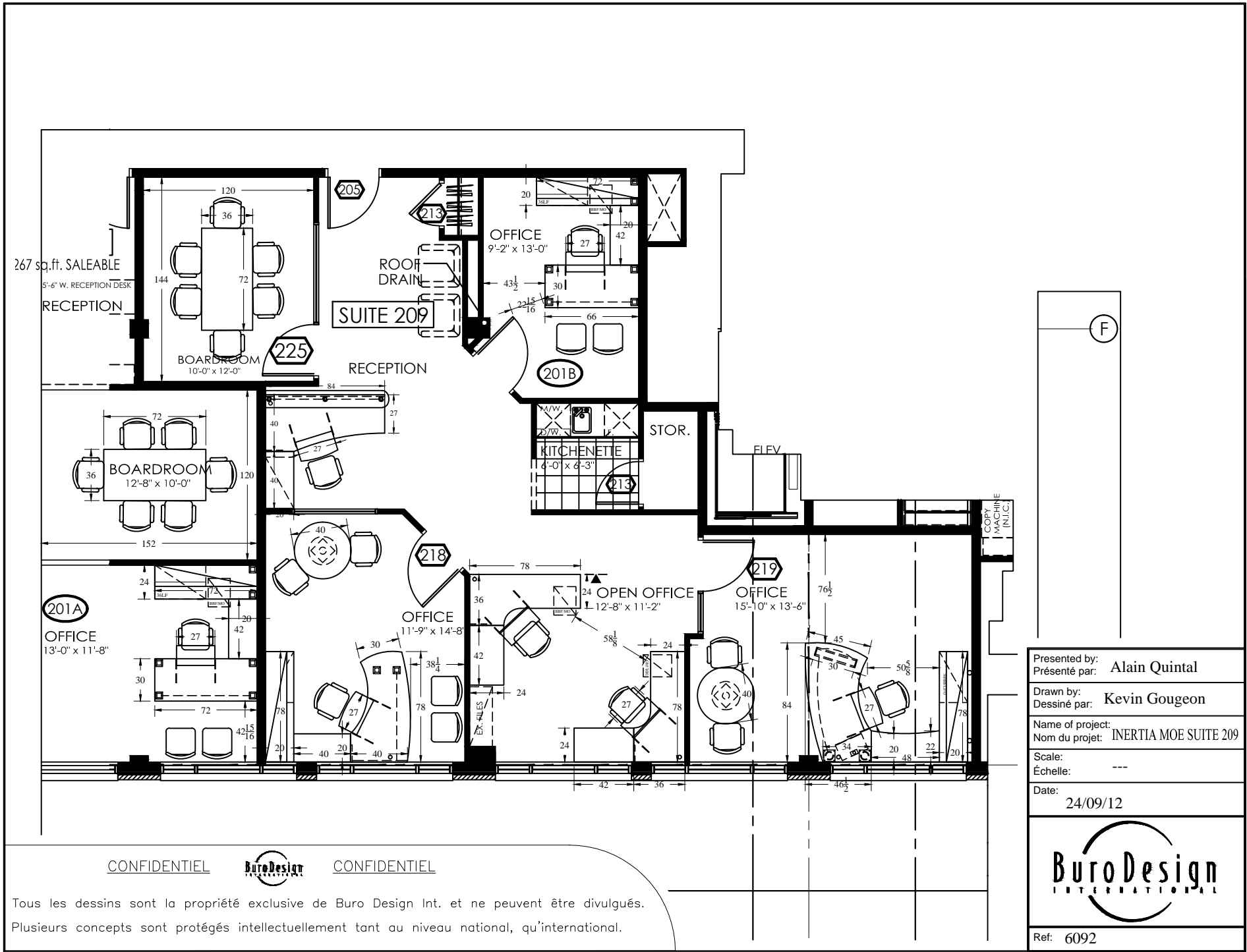
CONFIDENTIEL



CONFIDENTIEL

Tous les dessins sont la propriété exclusive de Buro Design Int. et ne peuvent être divulgués.
Plusieurs concepts sont protégés intellectuellement tant au niveau national, qu'international.

Presented by: Présenté par:	Alain Quintal
Drawn by: Dessiné par:	Kevin Gougeon
Name of project: Nom du projet:	INERTIA MOE SUITE 209
Scale: Échelle:	---
Date:	24/09/12
Ref:	6092



(F)

Presented by: Alain Quintal
 Présenté par: Alain Quintal

Drawn by: Kevin Gougeon
 Dessiné par: Kevin Gougeon

Name of project: INERTIA MOE SUITE 209
 Nom du projet: INERTIA MOE SUITE 209

Scale: ---
 Échelle: ---

Date: 24/09/12


 BuroDesign
 INTERNATIONAL

Ref: 6092

CONFIDENTIEL  CONFIDENTIEL

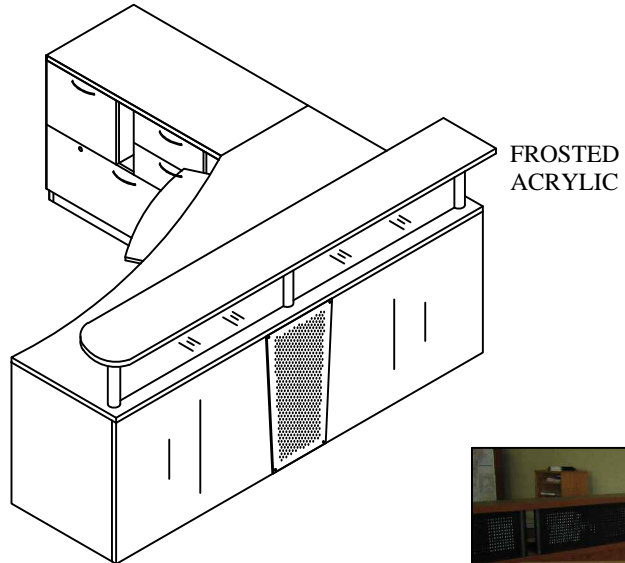
Tous les dessins sont la propriété exclusive de Buro Design Int. et ne peuvent être divulgués.
 Plusieurs concepts sont protégés intellectuellement tant au niveau national, qu'international.

TAG: INERTIA MOE SUITE 209: RECEPTION

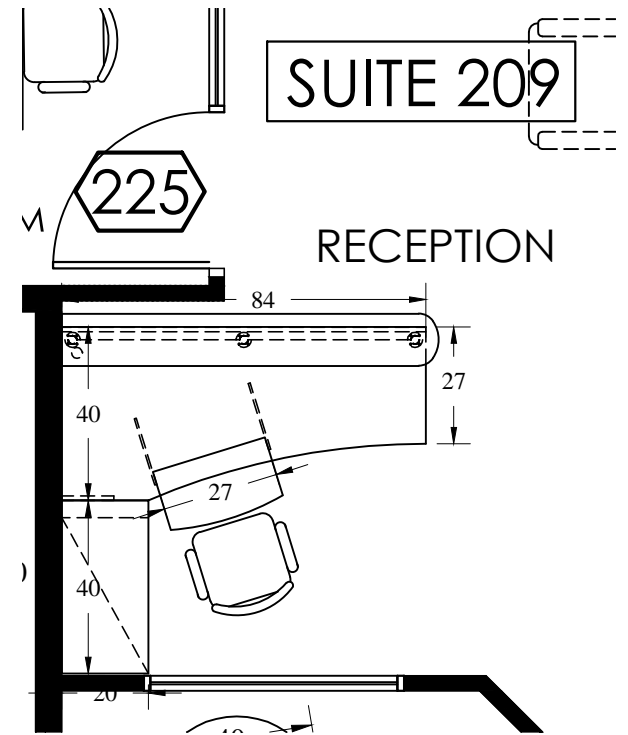
1" THICK TOP LAMINATE

PULLS:

FABRIC:



SIMILAR AS



CONFIDENTIEL



CONFIDENTIEL

Tous les dessins sont la propriété exclusive de Buro Design Int. et ne peuvent être divulgués.

Plusieurs concepts sont protégés intellectuellement tant au niveau national, qu'international.

Presented by: Présenté par:	Alain Quintal
Drawn by: Dessiné par:	Kevin Gougeon
Name of project: Nom du projet:	INERTIA MOE SUITE 209
Scale: Échelle:	---
Date:	24/09/12



Ref: 6092